

Instrukcja Montażu Przewijak Dziecięcy Pionowy

UWAGA: Montaż i używanie przewijaka niezgodnie z zaleceniami może być przyczyną poważnej kontuzji. Przeczytaj instrukcję dokładnie przed zamontowaniem urządzenia, zachowaj instrukcję, nie wyrzucaj.

Wymagane narzędzia: poziomica, taśma miernicza, wiertarka z wiertłem.

Lista części: 4 x wkręt, 4 x podkładka wypukła, 2 x śruba, 4 x płaska podkładka, 2 x metalowa zaślepka z przewodnicą, 6 x plastikowa zaślepka, 1 x przewijak

Wymiary przewijaka:



Wysokość: 788 mm

Szerokość: 500 mm

Głębokość (złożony): 830 mm

Głębokość (rozłożony): 90 mm

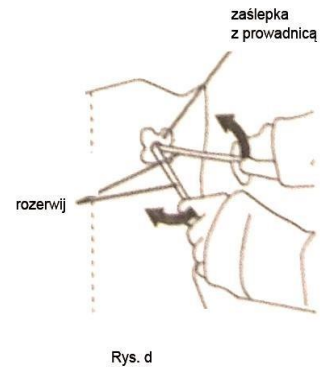
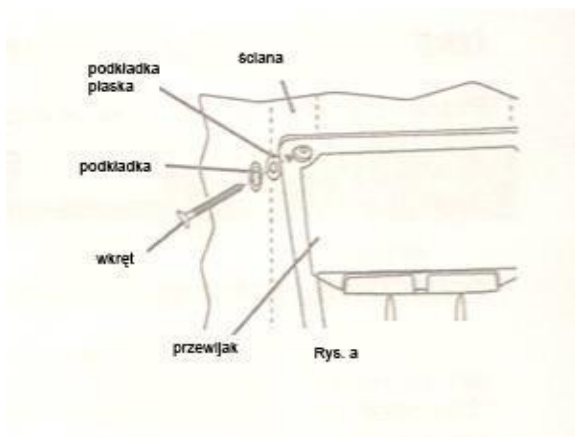
Przewijak spełnia wymagania A.D.A. (jest przystosowany do obsługi przez osoby niepełnosprawne (pod warunkiem, że został poprawnie zamontowany))

UWAGA: Stabilność przewijaka zależy również od ściany, na której został przymocowany. Tylko sztywno przytwierdzony do ściany przewijak zagwarantuje pełne bezpieczeństwo dziecka. W razie potrzeby skontaktuj się z architektem.

Montaż:

1. Wybierz miejsce, w którym przewijak będzie zamontowany do ściany
2. Odmierz 146 cm od ziemi i zaznacz otwór. W tym miejscu będzie lewy górny otwór.

- Wywierć dziurę we wskazanym miejscu.
- Używając poziomiccy wypoziomuj przewijak i zaznacz pozostałe otwory na śruby montujące. Odłóż przewijak.

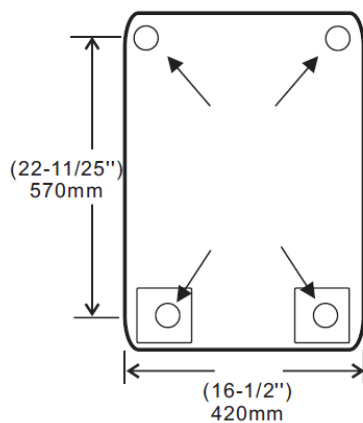


- Wywierć 4 otwory w ścianie.

Uwaga: dopasuj wiertło odpowiednio do rodzaju powierzchni, w której wywiercany jest otwór. Jeśli otwór wypada w miejscu, w którym ściana nie jest idealnie płaska (na łączeniu drewnianej listwy z drugą, należy użyć zaślepki z prowadnicą (rys. c) – patrz „jak użyć zaślepki z prowadnicą”)

- Przyłóż przewijak tak, by dopasować otwory w ścianie do otworów w przewijaku i zamontuj go używając odpowiedniej śruby i podkładek.

Uwaga: należy wykorzystać wszystkie cztery otwory do montażu.



- Upewnij się, że śruby i wkręty są dokręcone i zatkaaj otwory plastikowymi zaślepkami.

Jak użyć zaślepki z prowadnicą

- Przeciągnij metalową zaślepkę przez otwór
- Dosuń plastikowy kołnierz w stronę ściany
- Odłóż boczne plastikowe części prowadnicy

4. Wykonaj to samo z każdym otworem, po czym montuj przewijak używając śrub i wkrętów, jak w punkcie 6 poprzedniej części.
5. Upewnij się, że śruby i wkręty są odpowiednio dokręcone i zakryj je plastikowymi zaślepkami.

Podstawa przewijaka otwiera się wykonując ruch w dół. Po otwarciu użyj paska przytrzymującego. Po przebraniu dziecka należy odpiąć pasek i zdjąć dziecko. Dolna część przewijaka powróci w poprzednie położenie.

Należy regularnie sprawdzać stan techniczny przewijaka, nie należy zastępować oryginalnych części zamiennikami. Czyszcząc nie używaj silnych środków chemicznych ani innych, które mogłyby być szkodliwe dla dziecka. Sugerujemy użycie ciepłej wody z mydłem.

UWAGA:

Nie należy pozostawiać dziecka na przewijaku bez opieki. Zawsze używaj paska zabezpieczającego – dzięki temu dziecko nie ześlizgnie się na podłogę. Mimo iż przewijak jest testowany na większe niż waga dziecka dociążenie, nie należy kłaść na przewijaku toreb, czy innych przedmiotów, które zwiększyłyby nacisk na przewijak powyżej 22,7 kg – może to zwiększyć ryzyko oberwania się podstawy przewijaka.

www.impeco.pl

office@impeco.pl +48 71 324 18 97

Impeco sp. z o. o. Spółka Komandytowa